



PROTECT

combined with active carbon



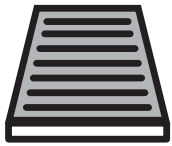
FOR
FORD

FIESTA A/C+/- (11/08 >) / B-MAX A/C+/- (09/12 >)

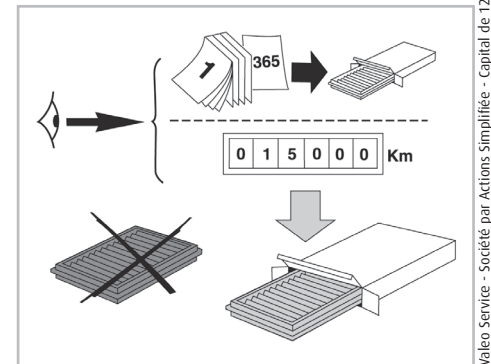
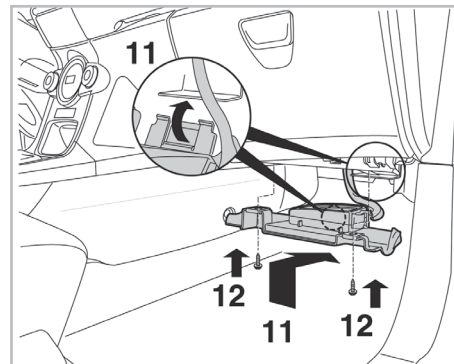
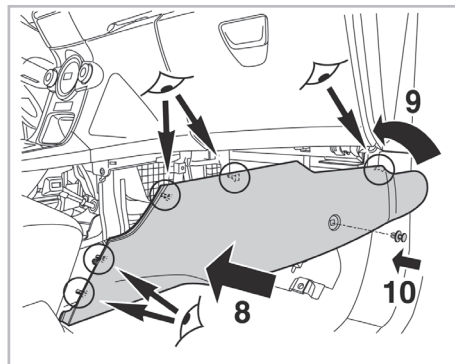
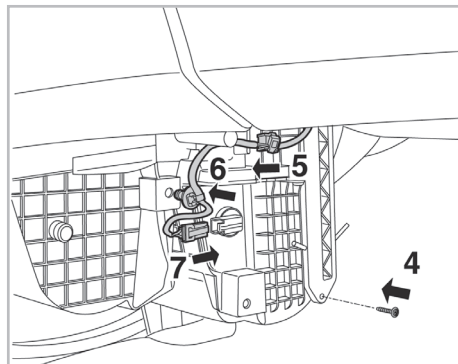
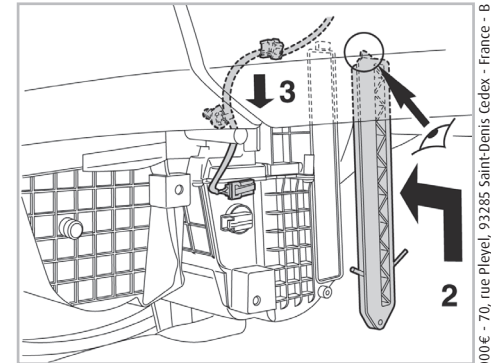
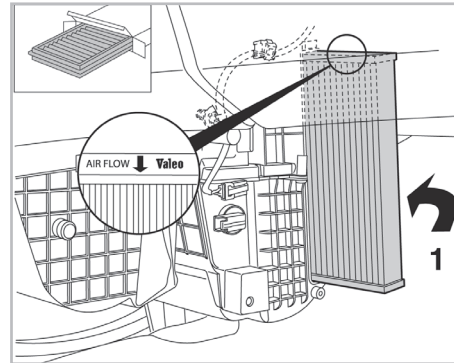
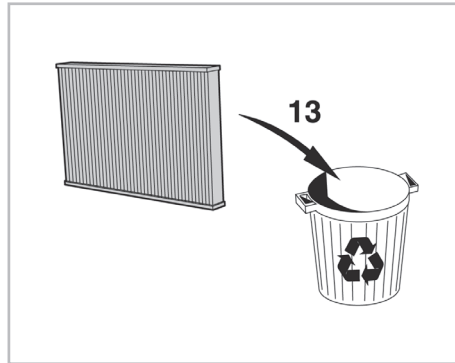
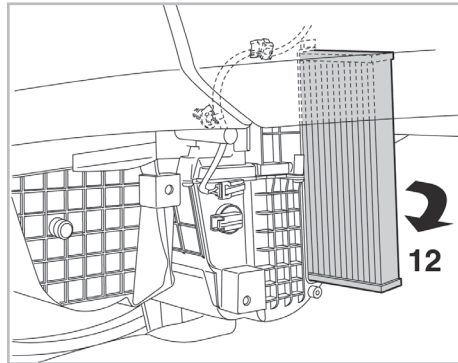
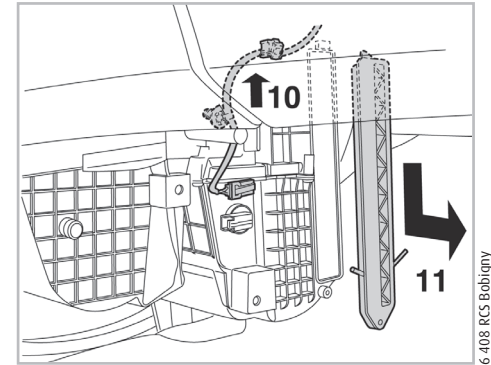
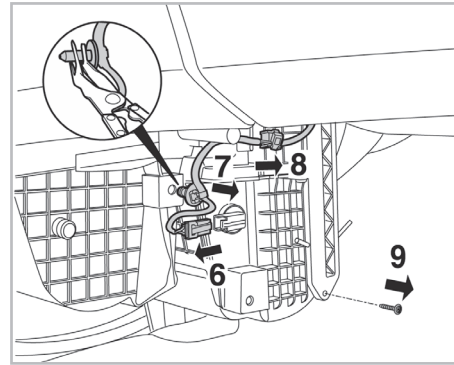
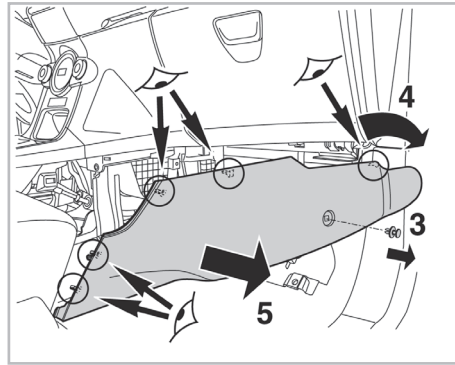
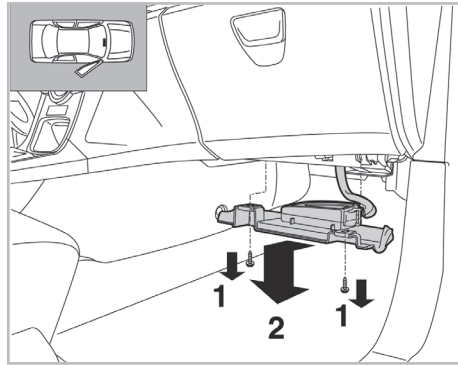


715661

FH163



CA



WANT TO
KNOW MORE?



www.valeo-techassist.com

Valeo Service - Société par Actions simplifiée - Capital de 12 900 000€ - 70, rue Pleyel, 93285 Saint-Denis Cedex - France - B 306 486 408 RCS Bobigny